
Plasma CPU

Conteúdo



Sobre o *Plasma CPU*



Arquitetura do *Plasma CPU*



Plasma RTOS

Sobre o *Plasma CPU*

- É um CPU de código-aberto que foi escrito em VHDL e implementado sob um Xilinx FPGA.
 - usa VHDL
 - é compatível como o conjunto de instruções do MIPS I
 - Tem 32 registradores de 32 bits
 - Roda sobre 25 MHz num Xilinx FPGA
 - Baseado nas arquiteturas RISC 2000 e 3000 de 32 bits

Plasma CPU

Bases

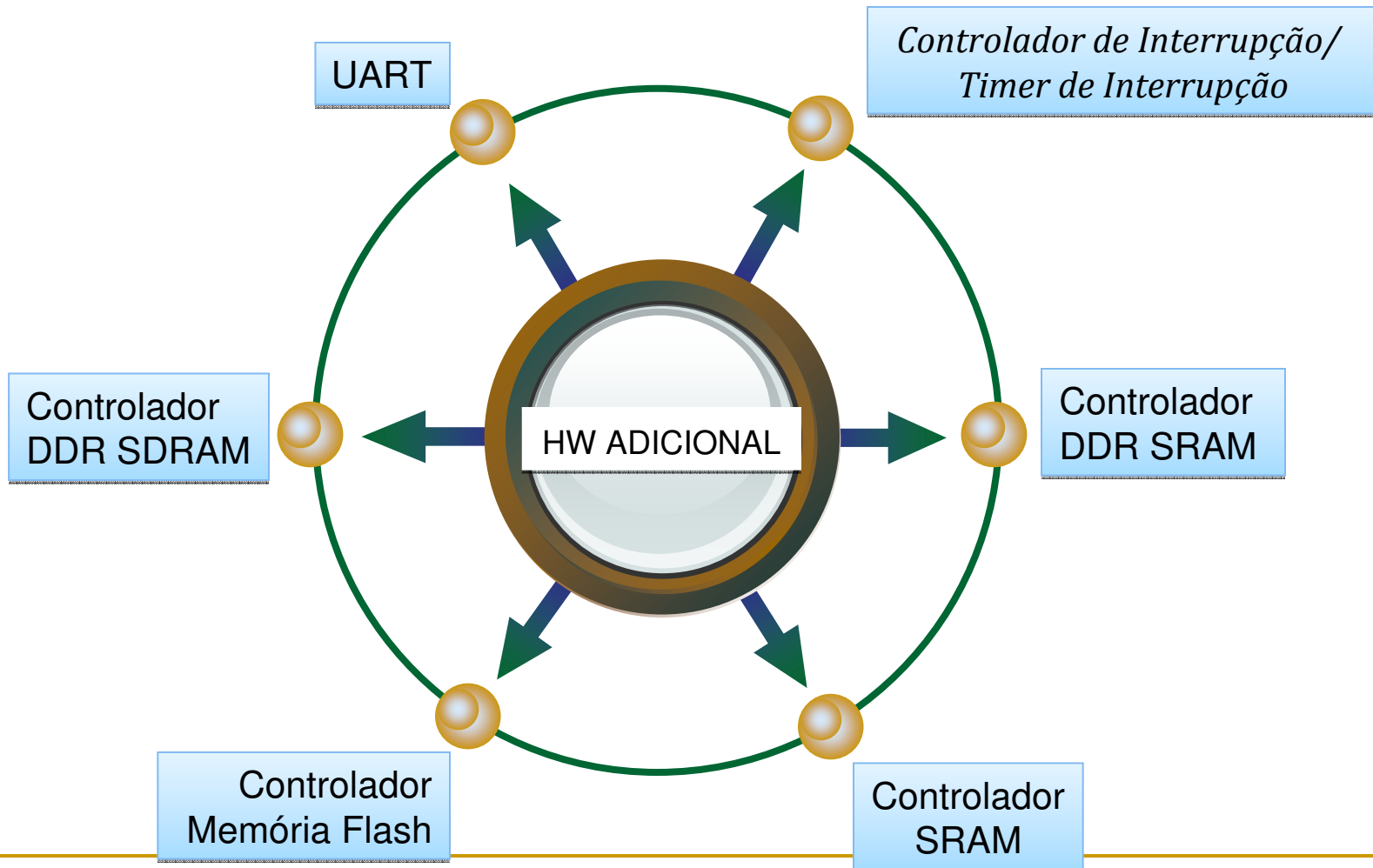
VHDL

Xilinx
FPGA

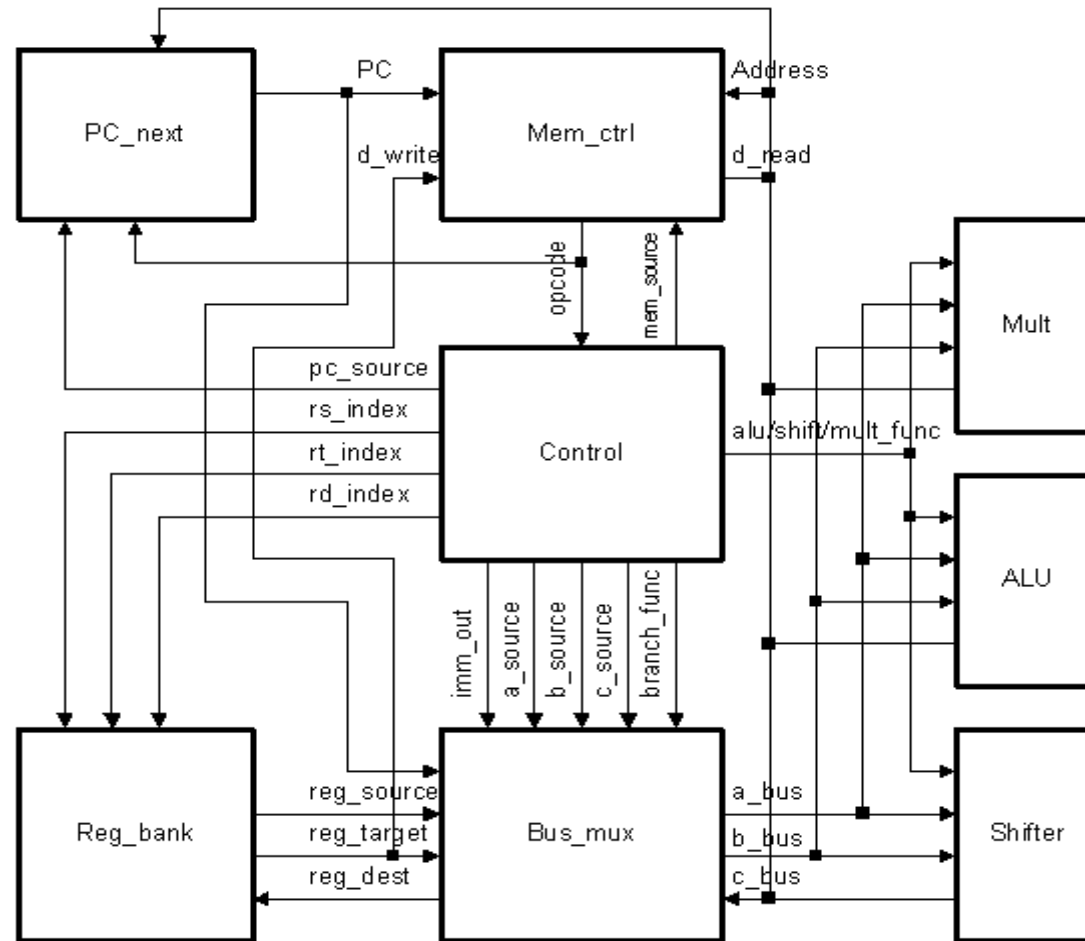
RISC
32 bits

MIPS

módulos de HW adicionais



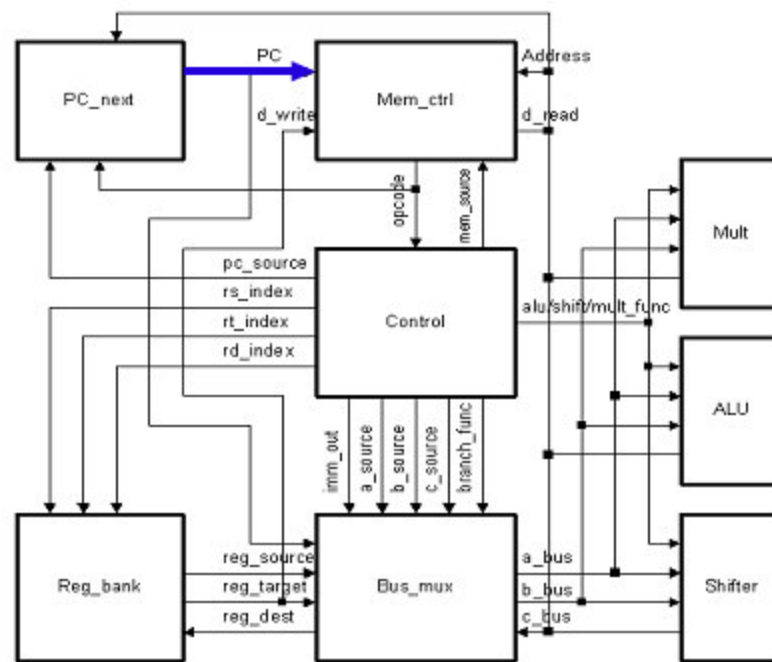
visão geral do Plasma CPU



Fases de execução

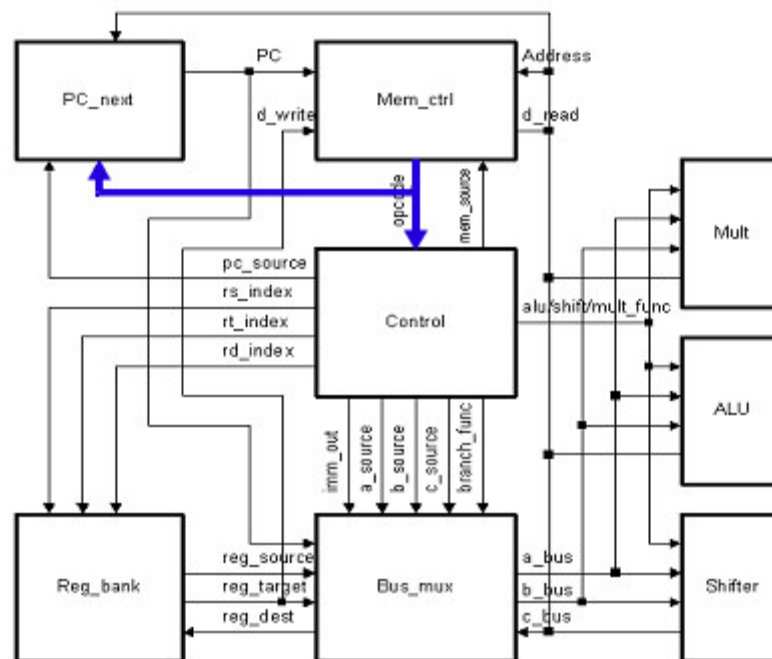
visão geral do Plasma CPU

❖ 1ª Fase – Busca da instrução



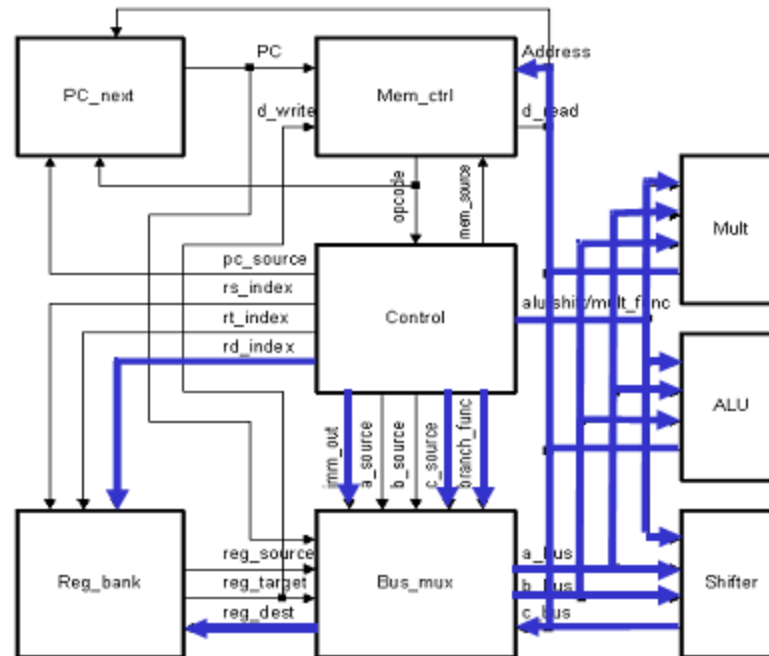
visão geral do Plasma CPU

❖ 2ª Fase – Decodificação da instrução



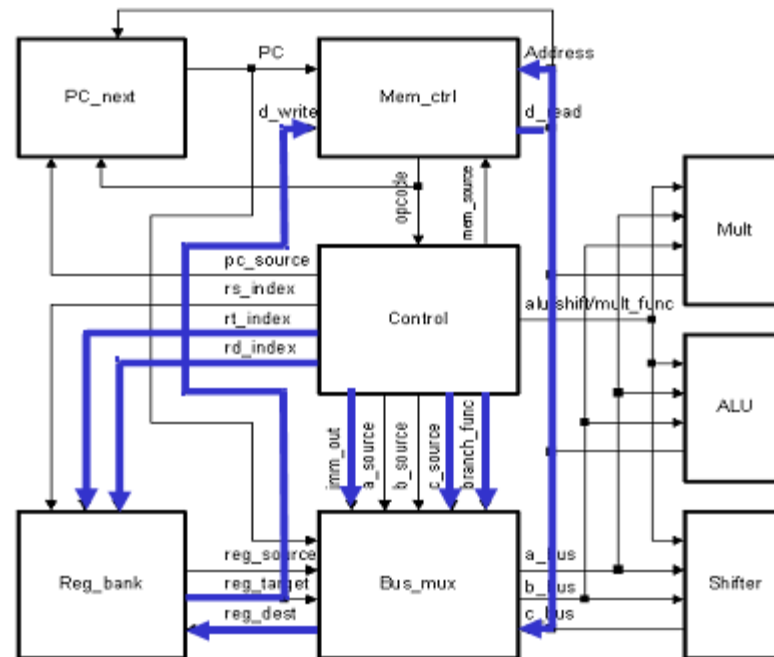
visão geral do Plasma CPU

❖ 3ª Fase – Escrita de dados na memória



visão geral do Plasma CPU

❖ 4ª Fase – Leitura do dado da memória



Plasma RTOS

Suporta

- suporta interrupções
- threads semáforos
- fila de mensagens
- timers
- heaps
- preempção para mudança de contexto..

Escrito em

- C
- Assembly

Bibliotecas adicionais

- Precisão de ponto flutuante,
- controladora de porta serial

Suporte a Ethernet

- DHCP
- ARP
- PING
- IP
- UDP
- TCP
- DNS.

Para saber mais sobre o *Plasma CPU*

- O código fonte e a documentação adicional estão disponíveis no endereço virtual da OpenCores sob o título de Plasma Project.